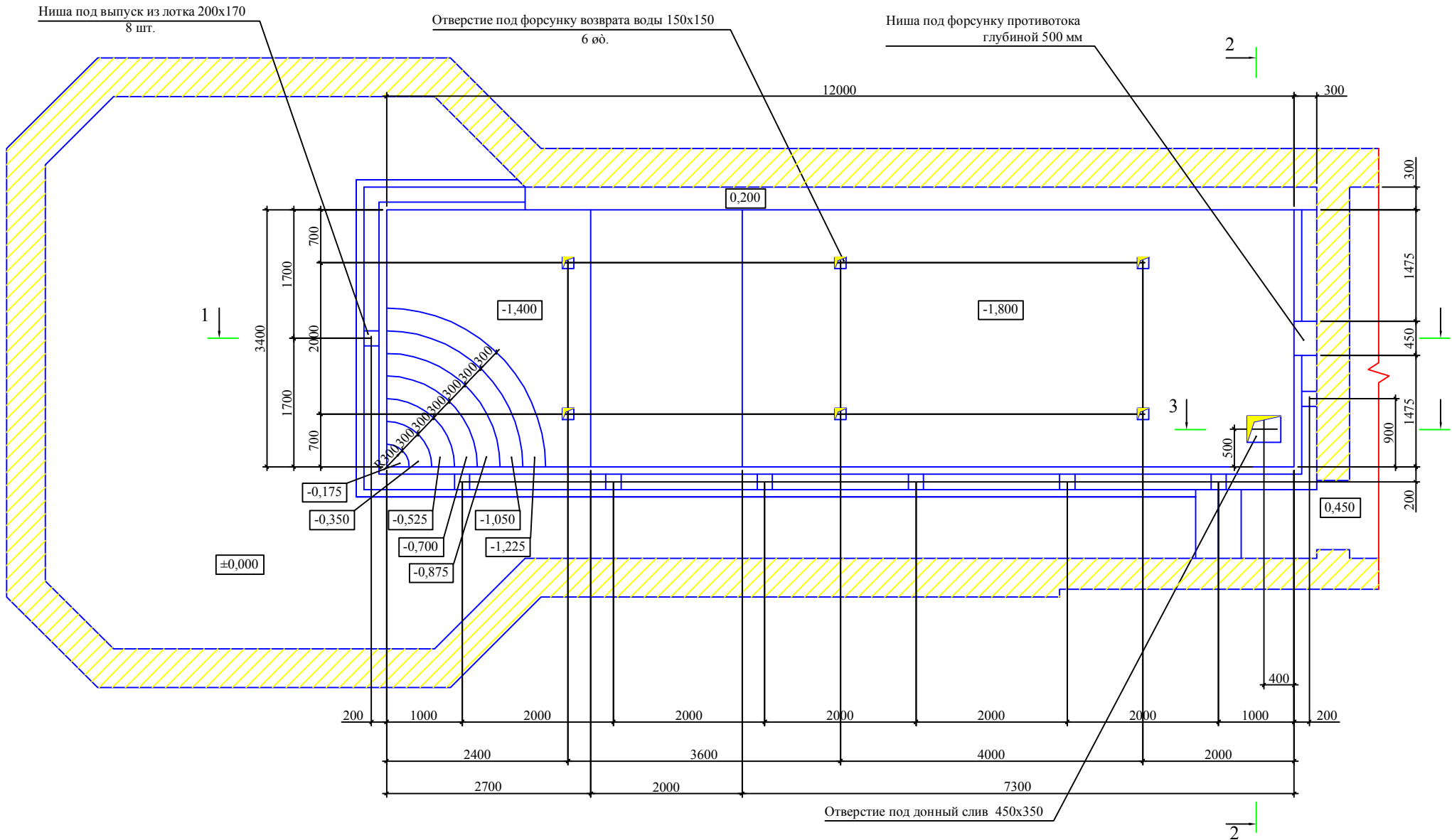


План расположения чаши бассейна (отметка ±0,000)

М 1:50



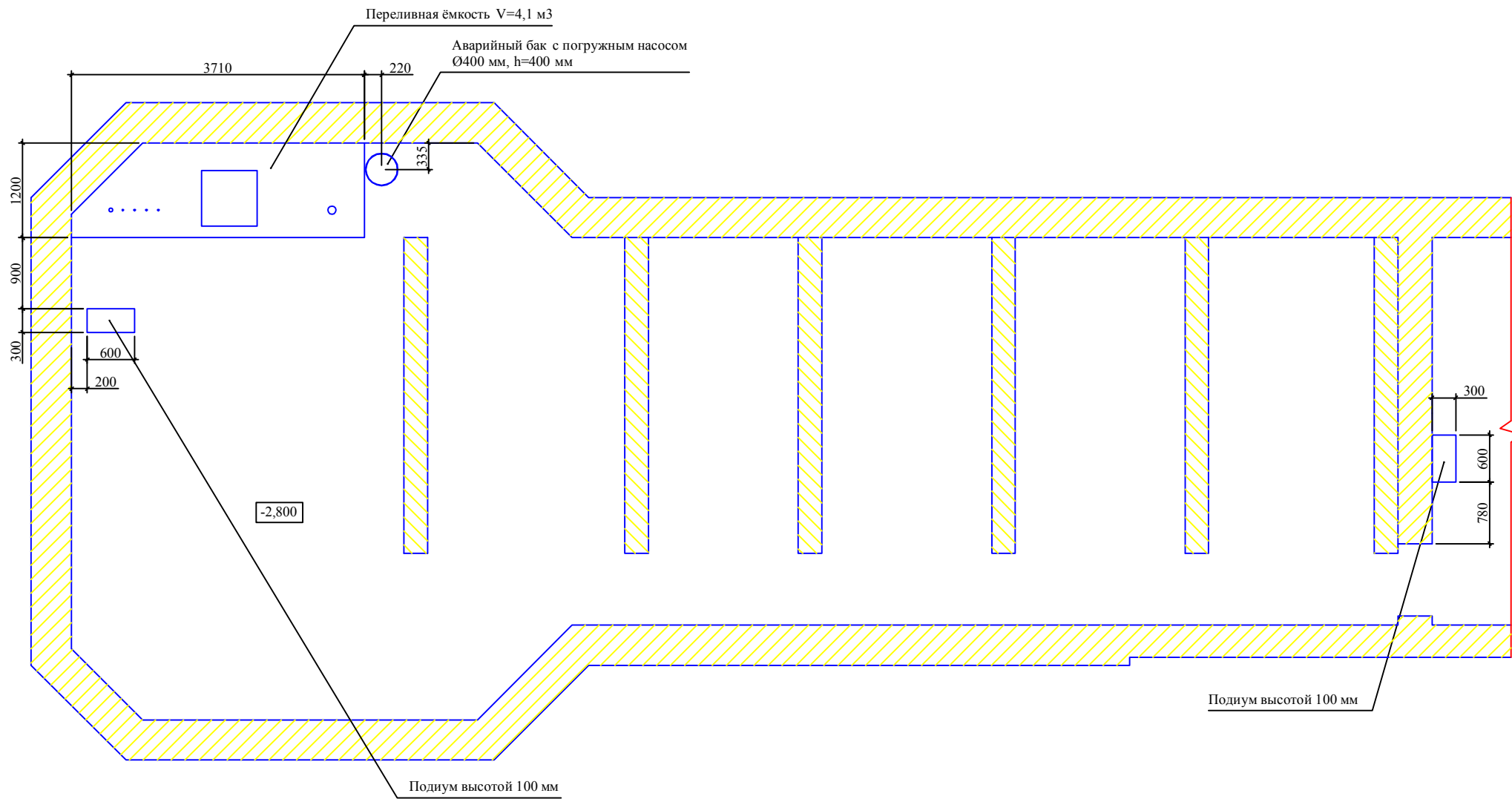
Примечание:

1. За отметку ± 0,000 условно принимается отметка чистого пола в помещении ванны бассейна.
2. *Алфавитно-цифровые обозначения элементов системы водоподготовки бассейна (в соответствии с требованиями СНиП 3-05-04-80).*
3. *Размеры 1-1, 2-2, 3-3 см. см. 3.*

						Заказчик:	Заказ:		
						Объект:			
Изм.	Колуч	Лист	№ док.	Подпись	Дата	Ниши для закладных элементов системы водоподготовки бассейна	Стадия	Лист	Листов
Разработал							Р	1	4
						План расположения чаши бассейна			
							ООО "АЗУРО" 2011 г.		

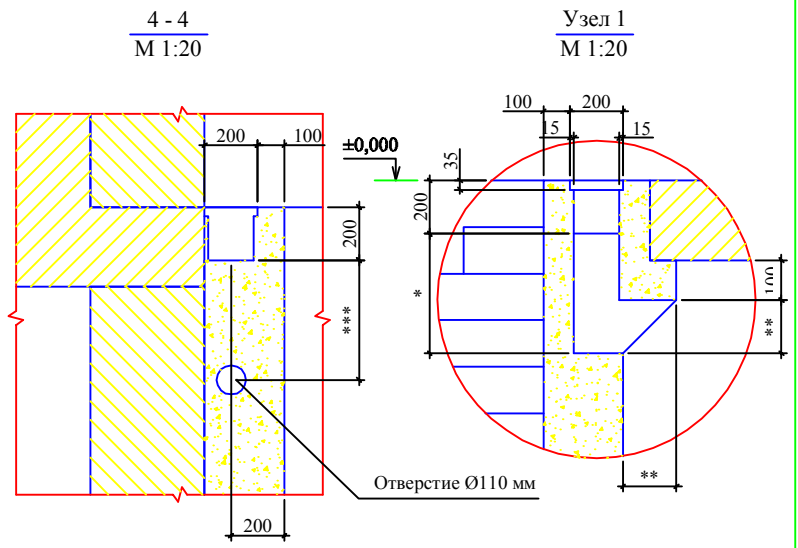
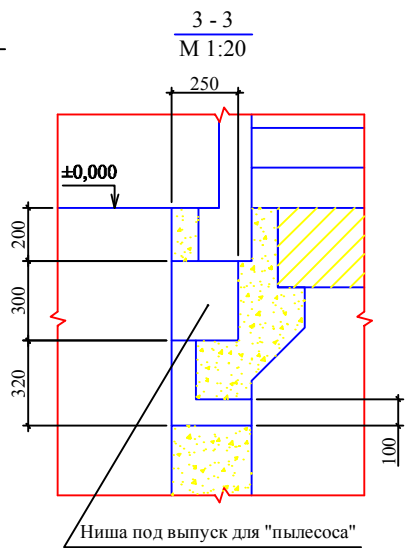
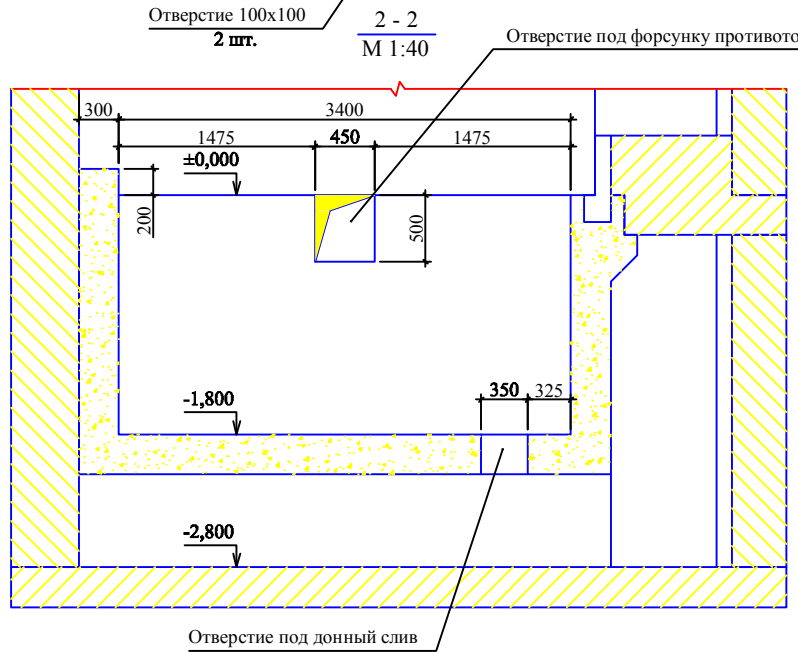
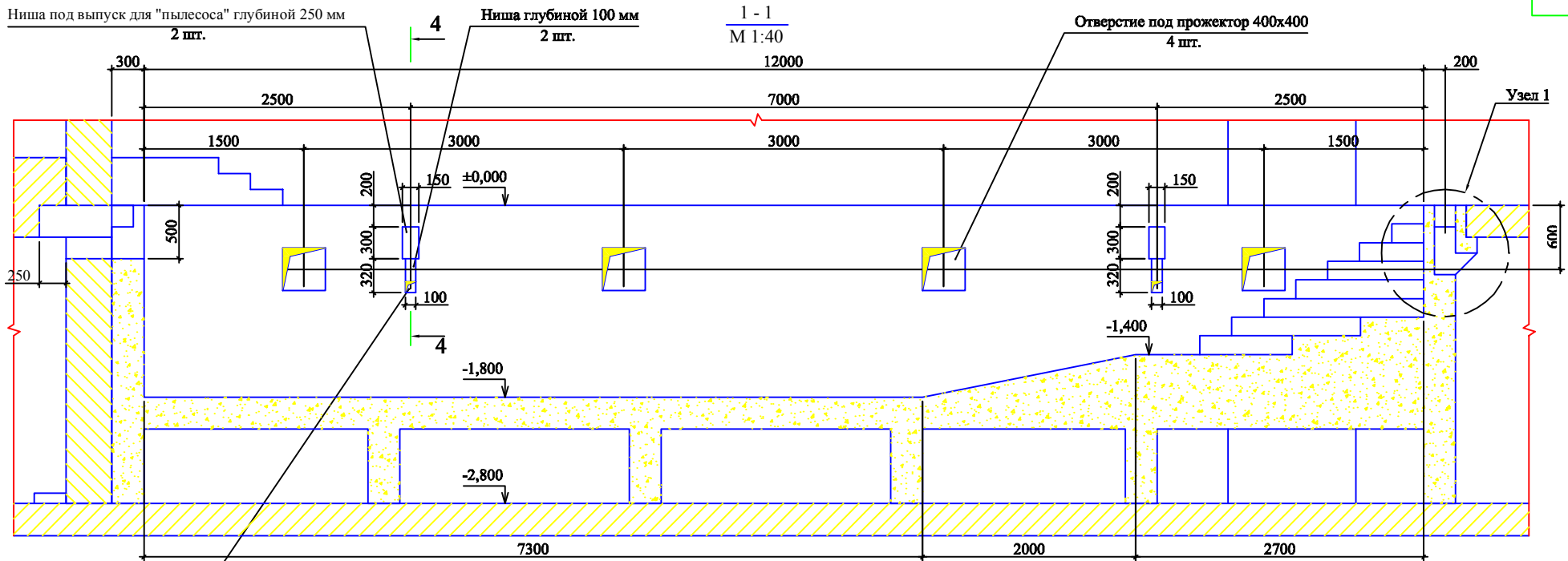
План технического помещения (отметка -2,800)

М 1:50



Примечание:
За отметку ± 0,000 условно принимается отметка чистого пола в помещении ванны бассейна.

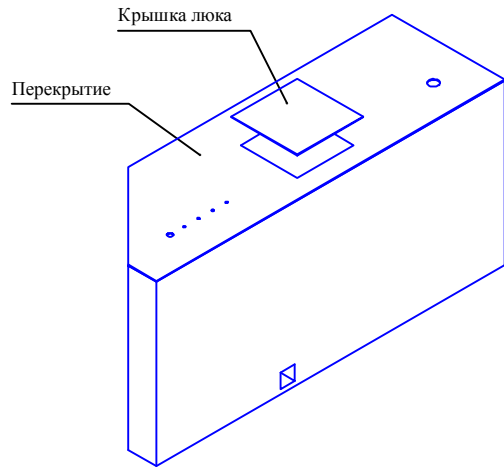
						Заказчик:	Заказ:		
						Объект:			
Изм.	Колуч	Лист	№ док.	Подпись	Дата	Ниши для закладных элементов системы водоподготовки бассейна	Стадия	Лист	Листов
Разработал							Р	2	4
						План технического помещения	ООО "АЗУРО" 2011 г		



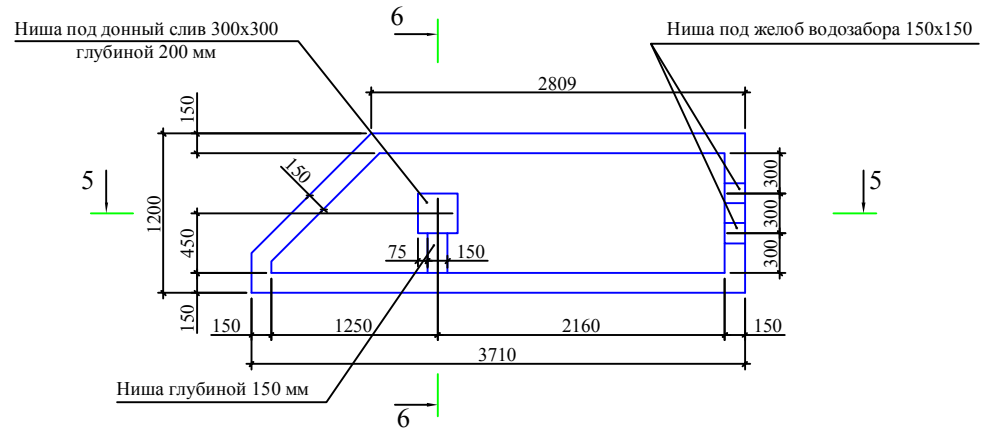
Примечание:
 1. За отметку ± 0,000 условно принимается отметка чистого пола в помещении ванны бассейна.
 2. Ана дақиқоди ааиу то ±0,000 пайдоеишодое (н б-аош аудаеаеаруааи, аеадиёеуеишай е тоааеи-ишай неї,а - 30 и).
 3. Нишодаоу нишанони н еешони 1.
 4. * - дақиқод нишаеуаошу оиёеиёе тадаёдооу.
 5. ** - дақиқод нишаеуаошу оиёеиёе ноаиу ±0,000 аае ааннаеа.

						Заказчик:	Заказ:		
						Объект:			
Изм.	Колуч	Лист	№ док.	Подпись	Дата	Ниши для закладных элементов системы водоподготовки бассейна	Стадия	Лист	Листов
Разработал							Р	3	4
						Разрезы 1-1 2-2 3-3 4-4 узел 1	ООО "АЗУРО" 2011 г		

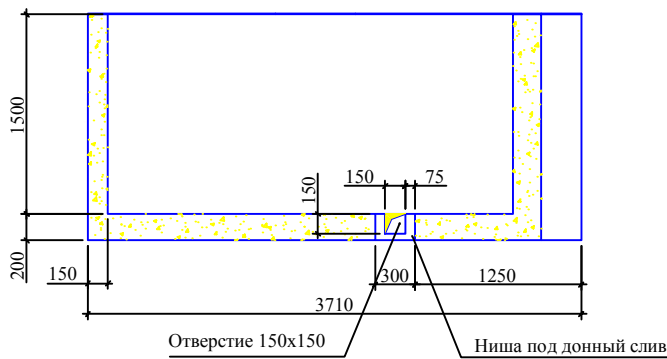
Вид на балансную ёмкость



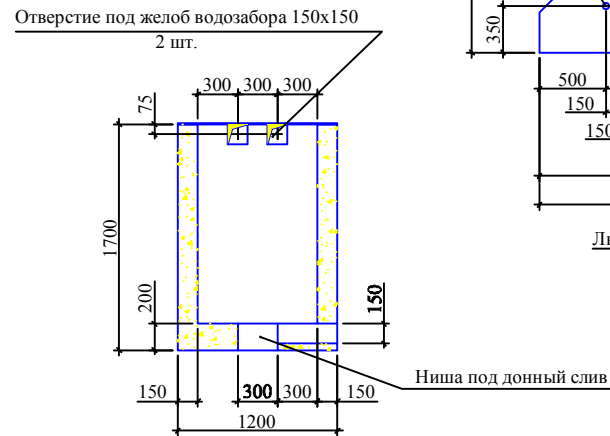
План балансной ёмкости
М 1:40



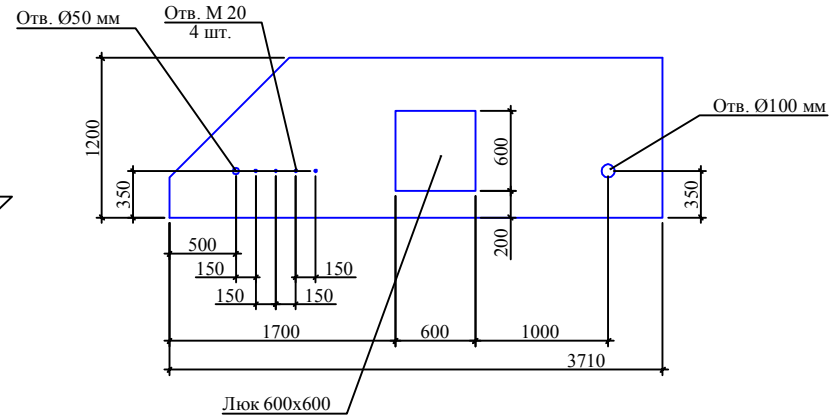
5 - 5
М 1:40



6 - 6
М 1:40



План перекрытия балансной ёмкости
М 1:40



Примечание:

1. Все размеры даны от чистых поверхностей с учетом гидроизоляционного слоя (10 мм).
2. Материал перекрытия должен быть устойчив к коррозии.
3. Толщину перекрытия выбирать, исходя из прочностных свойств материала (перекрытие должно выдерживать вес стоящего на нем человека (80 кг.), без остаточных деформаций).

						Заказчик:	Заказ:		
						Объект:			
Изм.	Колуч	Лист	№ док.	Подпись	Дата	Ниши для закладных элементов системы водоподготовки бассейна	Стадия	Лист	Листов
Разработал							Р	4	4
						Пенепивная ёмкость	ООО "АЗУРО" 2011 г		